



# GYM MONSTER 2

Etkileşimli Çoklu Ortamlı Dijital Fitness Ekipmanı

## Ürün Kılavuzu

Kuvvet Antrenmanı, Artık Yeni Bir Seviyede.

[www.speedianceturkiye.com](http://www.speedianceturkiye.com)

OWN IT.

# İÇİNDEKİLER

## 01

---

Güvenlik Uyarıları	01
Ürün Şeması	02
İlk Kullanım	02
Teknik Özellikler	05
Temizlik ve Bakım	05
Sorun Giderme	05
Garanti Kapsamı	06

# Güvenlik Uyarıları



Yanıcı maddelerden uzak tutun



Nemli alanlarda kullanmayın



Açık alevlerden her zaman uzak tutun



Çocuklar için uygun değildir



Düşük kaliteli güç kaynakları kullanmayın



Topraklama gereklidir



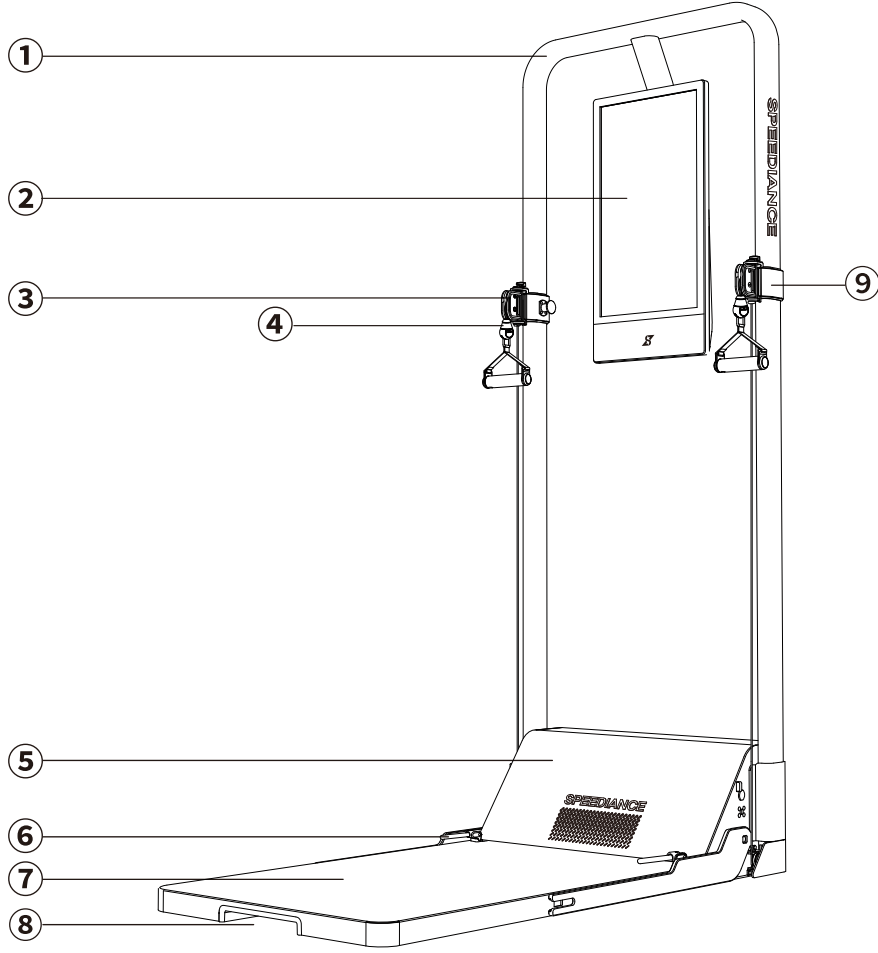
Profesyonel servis gereklidir

[Uyarı] Bu ürünü kullanmadan veya çalıştırmadan önce, en iyi performansı sağlamak ve tehlikeli veya uygunsuz durumları önlemek için lütfen aşağıdaki önlemleri okuyun ve uygulayın.

1. Bu ürün radyo dalgaları yayar ve kalp pili, koklear implant veya işitme cihazı gibi implante edilmiş ya da kişisel tıbbi cihazların çalışmasını etkileyebilecek miktatsızlar içerir. Bu tür cihazları kullanıyorsanız, bu ürünü kullanmadan önce üreticiye danışınız.
2. Bu ürünü kullanırken, kalp pili veya koklear implant gibi implante edilmiş tıbbi cihazlardan en az 15 cm uzaklık bırakınız.
3. Gaz kaçağı durumunda acil prosedür: Gaz kaçağı varsa hemen gaz vanasını kapatın ve ortamı havalandırmak için kapı ve pencereleri açın. Kıvılcım oluşup patlama veya yangına neden olabileceğinden, bu ürünü veya başka elektrikli cihazları prizden çekmeyin.
4. Elektrik çarpması riski: Temizlik veya bakım yapmadan önce her zaman fişi prizden çekin. Elektrik çarpmasına veya ürünün zarar görmesine neden olabileceğinden, ürünü suyla püskürtmeyin, yıkamayın ve nemli ortamlarda kullanmayın.
5. Çocuk güvenliği: Bu ürün bir oyuncak değildir. Çocukların ürüne gözetimsiz yaklaşmasına veya kullanmasına izin vermeyin. Kazaları önlemek için çocukların kabloları çekmesine, mekanik parçalara dokunmasına veya güç düğmesini kullanmasına izin vermeyin.
6. Pil güvenliği (yutma riski): Bu ürün düğme pili veya küçük piller içerir. Pilleri yutmayın – kimyasal yanık riski vardır!
7. Pilleri yerel mevzuata uygun şekilde atın. Evsel çöpe atmayın. Yanlış bertaraf patlamaya veya çevre kirliliğine neden olabilir.
8. Güç kablosu ve bağlantı: Ürünle birlikte verilen orijinal güç kablosunu kullanın. Güç kablosunu başka cihazlar için kullanmayın. Fişin tam takılı ve prizde topraklama olduğundan emin olun; aksi takdirde yangın riski oluşabilir. Fişi çekerken kablodan değil, fişten tutarak çekin.
9. Güç kablosu ve ürün durumu: Kablo hasarlıysa veya fiş aşınmışsa ürünü kullanmayın. Ürünü sökmeyin, değiştirmeyin ve iç elektronik bileşenlerine (devre kartları gibi) müdahale etmeyin. Tüm onarımlar yetkili servis tarafından yapılmalıdır. Arıza durumunda Speediance Müşteri Hizmetleri ile iletişime geçin.
10. Güç kaynağı özellikleri: Bu ürün 110–230V, 50/60Hz AC güç kaynağı ile çalışır. Uyarı: Giriş voltajı 230V'u aşarsa (özellikle 260V üzeri), ürün arızalanabilir veya zarar görebilir.

11. Yeniden başlatma aralığı: Elektrik kesintisi veya temizlik sonrası, motorun veya elektronik bileşenlerin zarar görmesini önlemek için fişi çekin ve tekrar takmadan önce en az 30 saniye bekleyin.
12. Konumlandırma: Ürün sağlam ve düz bir zemine yerleştirilmelidir. Güvenli kullanım ve havalandırma için üstte ve yanlarda engel bulunmamalı, arka tarafta duvarla en az 10 cm boşluk bırakılmalıdır.
13. Taşıma: Tekerlekler yalnızca düz zeminlerde hareket ettirmek içindir. Merdiven, eğimli veya engebeli yüzeylerde kullanmayın.
14. Sıcaklık aralığı: Ürünü 0°C–40°C ortam sıcaklığında kullanın. Depolama sıcaklığı -20°C–50°C olmalıdır.
15. Kullanımdan önce güvenlik kolunun kilitli olduğundan emin olun.
16. Yasaklı maddeler: Ürünün üzerinde veya yakınında yanıcı, patlayıcı, aşındırıcı maddeler, sıvılar veya yanıcı materyaller bulundurmuyun.
17. İlk kullanımdan önce tüm ambalajları çıkarın. Koruyucu film varsa sökün. Ürünü açtıktan sonra 5–10 dakika boşa çalıştırın. Hasar veya anormal ses varsa ürünü kapatın ve müşteri hizmetleriyle iletişime geçin.
18. Her kullanımdan önce ürünün düz zeminde ve güvenli şekilde konumlandırıldığını kontrol edin. Bağlantıların, kulpun ve makara sisteminin sağlam olduğundan emin olun. Sorun varsa ürünü kullanmayın.
19. Üretici tarafından önerilenler dışında ürünün üzerine hiçbir nesne koymayın.
20. Kullanım sonrası ürünün kapalı veya bekleme modunda olduğundan emin olun.
21. Parmak sıkışma riski: Kullanım sırasında dar boşluklara parmak sokmayın.
22. Aksesuar kullanımı: Hareketli veya ağırlıklı parçaları kullandıktan sonra yavaşça başlangıç konumuna getirin.
23. Platform güvenliği: Platformu katlarken tamamen katlandığından ve kilitlendiğinden emin olun.
24. Bertaraf: Ürün ömrünü tamamladığında geri dönüşüm noktasına teslim edin ve çocuklardan uzak tutun.
25. Ürünü düzenli olarak pas, korozyon ve aşınma açısından kontrol edin. Civata ve vidaları inceleyin.
26. Ürünü açtıktan sonra ortamın uygun olduğundan emin olun: Yanıcı madde olmamalı, ortam havalandırılmalı ve ürün düz zeminde olmalıdır.
27. Yukarıdaki kontroller tamamlandıktan sonra ürünü kullanabilirsiniz.

# Ürün Şeması



- |                                |                               |
|--------------------------------|-------------------------------|
| ① Ana Gövde                    | ⑤ Motor Bölmesi Kapağı        |
| ② Dokunmatik Ekran             | ⑥ Güvenlik Kolu               |
| ③ Çıkarılabilir Makara Sistemi | ⑦ Platform                    |
| ④ Bilye Tipi Bağlantı Aparatı  | ⑧ Parmak Yuvası               |
|                                | ⑨ Ayarlanabilir Makara Tutucu |

www.speedianceturkiye.com

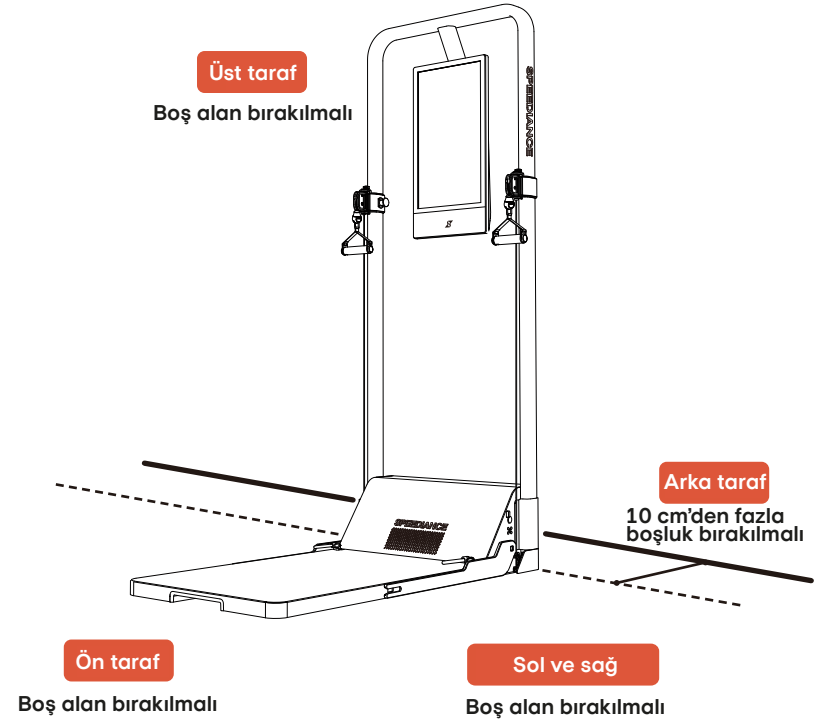
## İlk Kullanım

İlk kullanımdan önce dış karton kutu, PE köpük, yapışkanlı kâğıt torba vb. tüm ambalaj malzemelerini çıkarın ve varsa ürün üzerindeki koruyucu filmi sökün.

Ürünü kapalı alanda, iyi havalandırılan, düz ve sağlam bir zemine yerleştirin.

Ürünü ısı kaynaklarından uzak tutun ve doğrudan güneş ışığına maruz bırakmayın. Paslanmayı veya yalıtımın bozulmasını önlemek için ıslak veya nemli ortamlara yerleştirmeyin.

## Yerleştirme Önlemleri

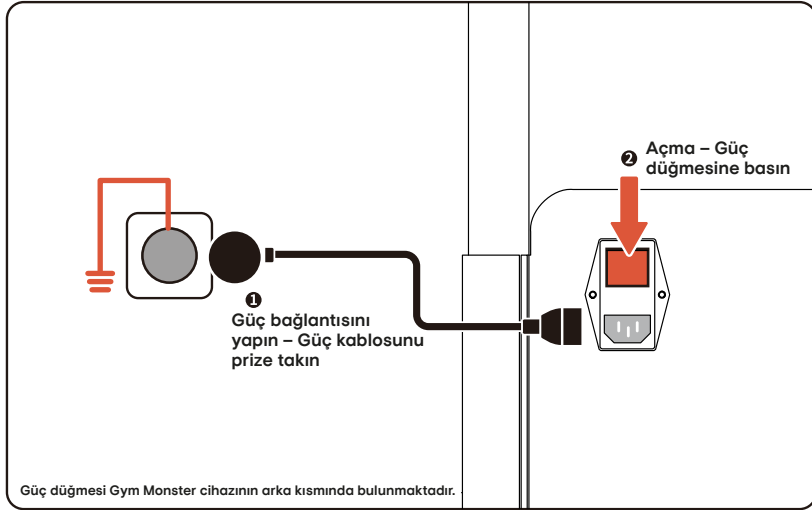


4.Ürün zemine yerleştirilmelidir. Ürünün üst kısmı açık kalmalı, arka kısmı ile duvar arasında en az 10 cm boşluk bırakılmalı ve her iki yan tarafın da açık olduğundan emin olunmalıdır.

5.Ürünün arka kısmı hariç; ön, sol, sağ ve üst tarafları kesintisiz çalışmayı sağlamak ve yaralanmaları önlemek için açık bırakılmalıdır.

6.Ürünü kuru bir ortamda kullanın. Dış mekânda kullanmayın.

## Güç Bağlantısının Yapılması ve Ürünün Açılması



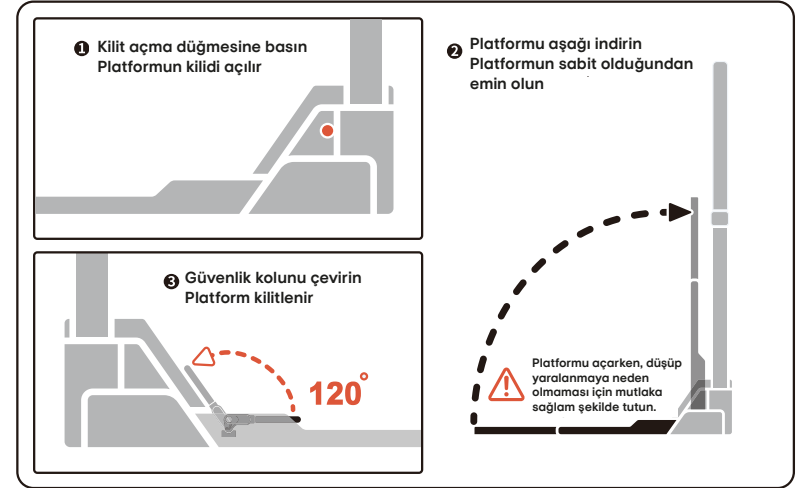
1.Topraklamalı üç uçlu priz kullanın ve prizde doğru topraklama olduğundan emin olun.

2.İlk kez elektriğe bağlayıp ürünü açtıktan sonra, dış yüzeyde hasar olup olmadığını ve çalışma sırasında anormal sesler gelip gelmediğini kontrol etmek için 5-10 dakika bekleyin. Olağandışı bir durum fark ederseniz ürünü hemen kapatın ve Speediance Müşteri Hizmetleri ile iletişime geçin.

3.Ürünü açtıktan sonra ortam koşullarının kullanım gerekliliklerine uygun olduğundan ve platformun tamamen düz olduğundan tekrar emin olun.

4.Yukarıdaki kontrolleri tamamladıktan sonra ürünü kullanmaya başlayabilirsiniz.

## Platformun Açılması / Kapatılması

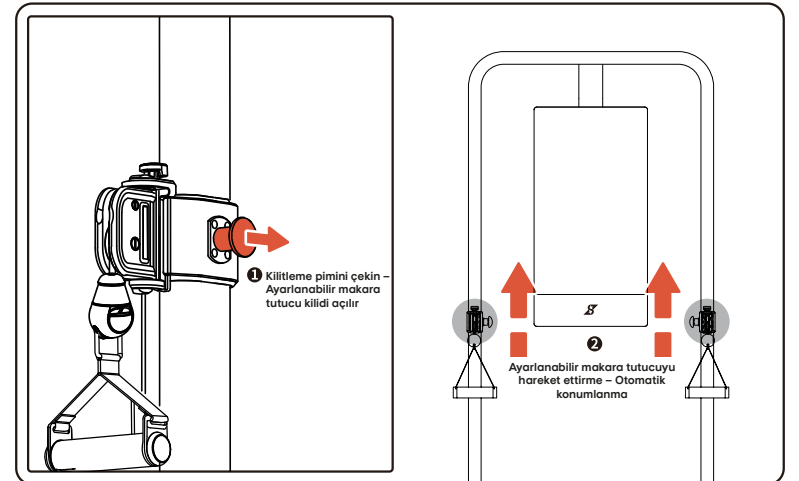


1.Platformu açarken ve kapatırken aynı adımlar uygulanır.

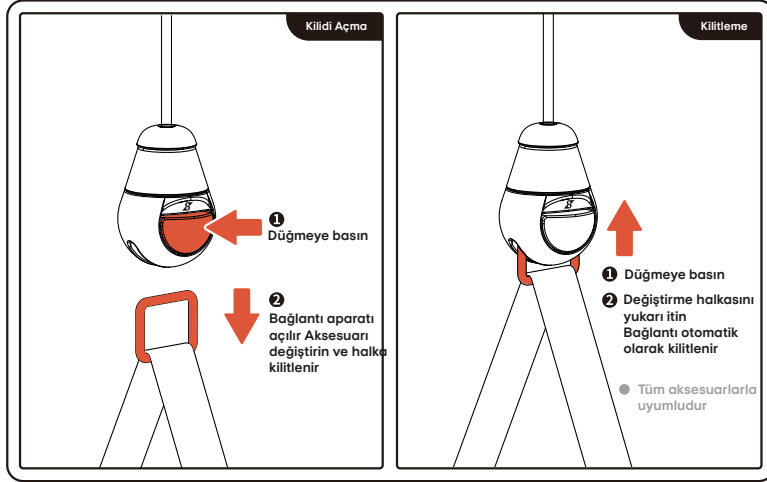
2.Platformu açmadan önce, dengesi yerleşime ve güvenlik risklerine neden olmamak için çevrede hiçbir nesne olmadığından emin olun.

3.Platformu kapattıktan sonra, platformun aniden düşmesini ve yaralanma veya hasar oluşmasını önlemek için kilit düğmesinin kapalı (kilitli) konumda olduğunu kontrol edin.

## Ayarlanabilir Makara Tutucunun Hareket Ettirilmesi



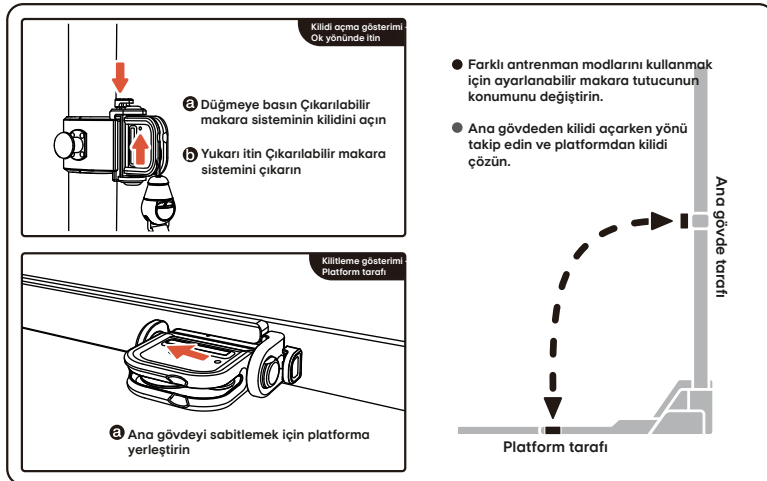
## Aksesuarları Deęiřtirme



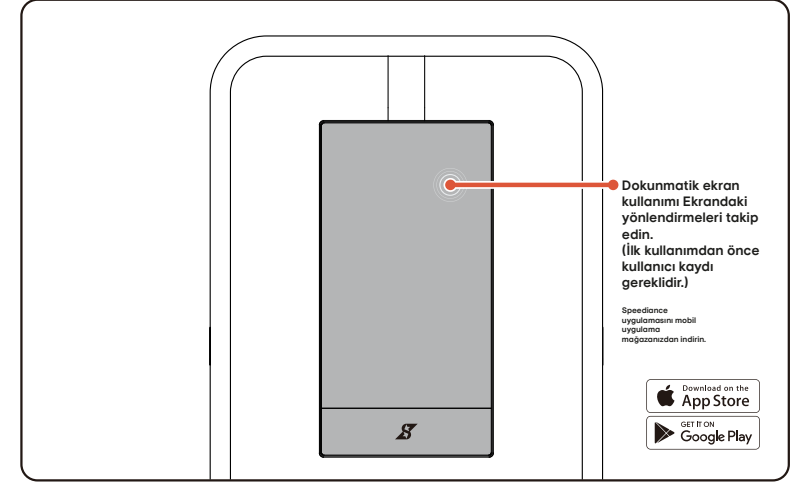
Baęlantı aparatı tüm aksesuarlarla uyumludur (tutma kolu, ayak bileęi kayıřı, triceps halatı, bar, vb.).

Baęlantı gevřerse, kullanımı derhal durdurun ve Speediance Müřteri Hizmetleri ile iletiřime gein.

## Ayarlanabilir Makara Tutucusunun Kilidini Ama



## Kullanıcı Kaydı



Ekranın içerięi doęru şekilde gösterdiğini ve dokunmatik fonksiyonların normal alıřtığını doęrulayın.

Ekranın doęru şekilde alıřtığını doęruladıktan sonra kuvvet antrenmanına başlayabilirsiniz.

# Teknik Özellikler

Not:  
Bu tabloda yer alan değerler yalnızca referans amaçlıdır ve ürün etiketinde belirtilen değerlerden farklılık gösterebilir.

## Ana Ünite Teknik Özellikleri

Adı	Etkileşimli Multimedya Dijital Fitness Ekipmanı
Boyutlar (açık halde)	1.22*0.69*1.85m(L*W*H)
Boyutlar (katlı halde)	0.38*0.69*1.85m(L*W*H)
Ağırlık	78kg
Maksimum Güç	1800W
Giriş Voltajı	100V~230V 50Hz/60Hz
Ekran Çözünürlüğü	1920*1080
Bluetooth	Bluetooth5.0
Wi-Fi Frekansı	2.4GHz/5GHz
Hoparlörler	2.1 stereo ses sistemi İki adet tam aralıklı hoparlör: 2x5W (RMS) Bir adet bas hoparlör: 20W

## Temizlik ve Bakım

### ⚠ Not

Ürünü temizlemeden önce güç kablosunu prizden çıkarın.

## Temizlik

1. Isı dağılımını artırmak ve enerji verimliliğini korumak için ürünün arka kısmındaki ve zemindeki tozu düzenli olarak temizleyin.
2. Ürünü temizlerken temiz suya veya aşındırıcı olmayan nötr bir deterjana batırılmış yumuşak bir bez ya da sünger kullanın. Ardından temiz suyla silin ve kuru bir bezle kurulayın. Gücü tekrar bağlamadan önce ürünün tamamen kurumasını bekleyin.
3. Temizlik sırasında suyun ürünün boşluklarına girmesine izin vermeyin; bu durum kısa devreye veya bileşenlerin zarar görmesine neden olabilir.
4. Aksesuarları temizlerken temiz suya veya aşındırıcı olmayan nötr bir deterjana batırılmış yumuşak bir bez ya da sünger kullanın. Ardından temiz suyla silin ve kuru bir bezle kurulayın. Tekrar kullanmadan önce aksesuarların tamamen kurumasını bekleyin.

5. Ürün uzun süre kullanılmıyacaksa, kablonun yıpranmasını ve elektrik çarpması veya yangın riskini önlemek için güç kablosunu prizden çıkarın.

## Sorun Giderme

### Sorun Giderme Adımları

#### ⚠ Not

Sorun giderme adımlarını uyguladıktan sonra problem devam ederse, ürünü güç kaynağından ayırın ve Speediance Müşteri Hizmetleri ile iletişime geçin.

### Yaygın Sorunlar ve Çözümleri

Sorun	Olası Neden	Çözüm
Ürün çalışmıyor	<ul style="list-style-type: none"><li>• Güç bağlantısı yok veya fiş düzgün takılmamış</li><li>• Voltaj çok düşük, elektrik kesintisi var veya sigorta atmış</li></ul>	<ul style="list-style-type: none"><li>• Fişin prize sağlam şekilde takılı olduğundan emin olun</li><li>• Elektrik sorunları için yetkili servis personeliyle iletişime geçin</li></ul>
Kablo düzgün hareket etmiyor veya anormal sesler çıkarıyor	<ul style="list-style-type: none"><li>• Motor sargısı arızası</li></ul>	<ul style="list-style-type: none"><li>• Serbest Antrenman (Free Workout) moduna girin, ağırlığı 5-7 kg'a ayarlayın, maksimum direnç oluşana kadar çekin ve ardından yavaşça başlangıç pozisyonuna geri dönün.</li></ul>
Aksesuar değiştirildikten sonra bağlantı dengesiz	<ul style="list-style-type: none"><li>• Hatalı kullanım</li></ul>	<ul style="list-style-type: none"><li>• Önce bağlantı parçasının en dibe kadar tamamen bastırıldığından emin olun, ardından tokayı konektöre sağlam şekilde takın.</li></ul>
Fan, kullanım sonrasında çalışmaya devam ediyor.	<ul style="list-style-type: none"><li>• Yüksek ortam sıcaklığı, uzun soğuma süresi</li><li>• Kullanım sonrası yüksek sıcaklık</li></ul>	<ul style="list-style-type: none"><li>• Bu normaldir ve fan birkaç dakika sonra otomatik olarak duracaktır.</li></ul>
Makinenin sallanması / titreşmesi	<ul style="list-style-type: none"><li>• Zemin düzgün değil</li><li>• Platform kilitli değil veya sabitlenmemiş</li></ul>	<ul style="list-style-type: none"><li>• Ürünü düz ve sağlam bir zemine yerleştirin.</li><li>• Kilit kolunu en alt konuma doğru bastırın.</li></ul>
Platform geri çekilemiyor veya açılıp kullanıma getirilemiyor.	<ul style="list-style-type: none"><li>• Dönme (menteşe) noktasında engel var</li><li>• Platform kilidi açılmamış</li></ul>	<ul style="list-style-type: none"><li>• Engelleri kaldırın</li><li>• Talimatlara göre platformun kilidini açın</li></ul>
Aksesuar Bluetooth üzerinden bağlanamıyor	<ul style="list-style-type: none"><li>• Aksesuarın pili bitmiş</li></ul>	<ul style="list-style-type: none"><li>• Aksesuarı şarj etmeyi deneyin</li></ul>
Bölme sıcaklığı yüksek	<ul style="list-style-type: none"><li>• Yüksek ortam sıcaklığı, uzun süreli kullanım</li></ul>	<ul style="list-style-type: none"><li>• Bu normaldir ve bir arıza olduğunu göstermez.</li><li>• İyi havalandırılan bir alana yerleştirin.</li></ul>
Makara sistemi çıkarılmıyor	<ul style="list-style-type: none"><li>• Makara sistemi kilidi serbest bırakılmamış</li><li>• Cihaz hâlâ çalışıyor, çıkarılamaz</li></ul>	<ul style="list-style-type: none"><li>• Talimatlara göre kilidi açın.</li><li>• Aksesuar düğmesini veya ekranı kullanarak işlemi duraklatın.</li></ul>

Yazılımla ilgili sorunlar için "Kişisel Merkez" bölümündeki sorun giderme adımlarına başvurun.

## Garanti kapsamı:

Speediance tarafından sağlanan sınırlı garanti, yalnızca malzeme veya üretim hatası bulunan ürünlerin onarımı veya değiştirilmesi ile sınırlıdır. Bu garanti; veri kaybı, ürün hatasından yalnızca ve doğrudan kaynaklanmayan mal hasarı, ürün hatasından yalnızca ve doğrudan kaynaklanmayan kişisel yaralanma, iş kaybı veya ticari fırsat kaybı dahil ancak bunlarla sınırlı olmamak üzere hiçbir dolaylı zararı kapsamaz. Speediance, satın aldığınız ürünlerin kusursuz olduğunu garanti eder. Garanti süresi boyunca, ürün kullanım kılavuzuna uygun şekilde normal kullanım, çalışma ve bakım sırasında bir arıza meydana gelirse, Speediance ücretsiz garanti hizmeti sağlar. Garanti süresi sona ermişse veya ürünün yanlış kullanım ya da kullanıcı hatası nedeniyle zarar gördüğü belirlenirse, ürünü kendi masrafınızla onartmayı tercih edebilirsiniz. Tüm garanti ve onarım hizmetleri, Speediance'in satış sonrası garanti politikası, kalite standartları ve üretim süreçlerine uygun olarak sağlanır. Speediance'in sınırlı garantisi yalnızca resmi Speediance kanalları veya yetkili satıcılar aracılığıyla satın alınan ürünler için geçerlidir. İkinci el Speediance ürünleri veya üçüncü taraf kanallar üzerinden satın alınan ürünler garanti kapsamına girmez. Speediance tarafından sağlanan satış sonrası garanti sınırlı kapsamlıdır ve sınırsız sorumluluk kabulü anlamına gelmez. Garanti süresi, koşulları, uygulanabilir durumlar, maliyet yükümlülükleri, riskler ve Speediance'in onarım hizmetlerine ilişkin diğer ilgili şartları anlayabilmek için bu garanti politikasını dikkatlice okumanız tavsiye edilir.

## Garanti süresi:

Garanti geçerlilik süresi, teslimat günü saat 00:00'da yürürlüğe girer ve ürünün garanti bitiş tarihinden bir önceki gün saat 24:00'te sona erer. Kullanıcı veya lojistik sağlayıcı teslim/tesellüm tarihini belgeleyemiyorsa, garanti süresi fatura tarihi veya sipariş tarihi itibarıyla başlar. Kullanıcı geçerli bir satın alma faturası veya başka bir satın alma belgesi sunamazsa, garanti süresi ürünün fabrikadan çıkış tarihinden itibaren başlar ve 30 gün süreyle geçerli olur. Ana ünite için standart garanti süresi 24 ay, aksesuarlar için ise 12 aydır (önceden takılı kablolar ve diğer parçalar aksesuar olarak kabul edilir). Garanti süresi içinde değiştirilen veya onarılan parçalar Speediance'in mülkiyetine geçer (kullanıcı bu parçaları Speediance'e iade etmekle yükümlüdür). Garanti süresi dışında değiştirilen veya onarılan parçalar ise kullanıcının mülkiyetinde kalır.

## Ücretsiz garanti hizmeti için ön koşullar:

1. Ürün, resmi Speediance satış kanalı veya yetkili satıcıdan satın alınmış bir Speediance ürünü olmalıdır.
2. Belirtilen garanti süresi boyunca ürün normal kullanım koşullarında kullanılmalı ve oluşan arıza, yanlış kullanımdan kaynaklanmayan performansla ilgili bir hata olmalıdır.
3. Ürün esas olarak kişisel veya ev içi kullanım amacıyla satın alınmış olmalıdır. (Ürün ticari kullanım, kiralama veya kişisel/ev kullanımı dışındaki amaçlar için kullanılacaksa, geçerli garanti şartlarını belirten ayrı bir sözleşmenin Speediance ile yapılması gerekir. Bu madde, yürürlükteki mevzuat kapsamındaki tüketici haklarını etkilemez.)
4. Kullanıcı, ürünün seri numarası ile birlikte geçerli bir satın alma belgesi (sipariş numarası, fatura veya fiş gibi) sunmalıdır.

## Ücretsiz garanti hizmeti için ön koşullar ve kapsam dışı durumlar:

Speediance garantisi, Speediance markası taşımayan hiçbir donanım ürünü veya herhangi bir yazılım için geçerli değildir (Speediance donanımıyla birlikte paketlenmiş, satılmış veya dağıtılmış olsa bile). Speediance, kullanım talimatlarına uyulmamasından kaynaklanan hasarlardan ve ürünün neden olduğu veri kaybı veya veri bozulmasından sorumlu değildir. Garanti aşağıdaki durumları kapsamaz:

1. Üretimle ilgisi olmayan nedenlerden kaynaklanan hasarlar (yanlış kurulum, yanlış kullanım, yanlış sökme işlemi veya resmi talimatlara uyulmaması dahil).
2. Ürünün kurulumu veya sökülmesi sırasında oluşan doğrudan veya dolaylı hasarlar (kişisel eşyalara, duvarlara veya zemine verilen zararlar gibi).
3. Normal kullanımdan veya üretimle ilgisi olmayan faktörlerden kaynaklanan hasarlar (aşınma, paslanma, işlev veya görünümde bozulma; çizikler, ezikler ve plastik renk değişimi dahil).
4. Ürünün eskimesinden kaynaklanan hasarlar veya zorunlu eğitim nedeniyle parçalarda oluşan hasarlar.
5. Yetkisiz değişiklikler, sökme işlemleri, bakım veya Speediance teknik desteği dışında yapılan müdahalelerden kaynaklanan hasarlar (uygunsuz üçüncü taraf servisler, yanlış kurulum vb.).
6. Elektrik devresinde yetkisiz değişiklikler, batarya şarj cihazının yanlış kullanımı, harici güç kaynaklarının hatalı kullanımı veya yetersiz / arızalı batarya ile kullanım sonucu oluşan hasarlar.
7. Yetkisiz üçüncü taraf parçalar kullanılması sonucu ortaya çıkan uyumsuzluk veya güvenilirlik sorunlarından kaynaklanan hasarlar.
8. Kasıtlı olarak veya yetkisiz modifikasyonlar sonucu oluşan hasarlar (ürünün çalışma verileriyle oynanması dahil).
9. Aşırı koşullara maruz kalma sonucu oluşan hasarlar (yüksek sıcaklık, aşındırıcı ortam vb.).
10. Elektromanyetik parazit veya diğer kablosuz cihazlardan kaynaklanan girişimler nedeniyle oluşan hasarlar.
11. Mücbir sebepler sonucu oluşan hasarlar (yangın, sel, deprem, elektrik kazaları vb.).

12. Spor salonu, otel, site tesisleri veya kişisel antrenman stüdyoları gibi ticari amaçlarla, ticari kullanım için uygun olmayan ürünlerin kullanılması sonucu oluşan hasarlar.
13. Üçüncü taraf ürünlerden kaynaklanan arızalar veya hasarlar (talep üzerine Speediance ürünlerine entegre edilen veya birlikte verilen üçüncü taraf ürünler dahil).
14. Ürünle birlikte sağlanan veya satın alma sonrasında yüklenen tüm yazılım programlarından kaynaklanan sorunlar.
15. Etiketleri veya logosu değiştirilmiş ya da çıkarılmış parça ve ürünler.
16. Ürünün uygunsuz depolanması veya taşınması ya da yanlış kullanımı sonucu oluşan hasarlar (yangına maruz kalma, suya düşme, yıldırım çarpması gibi).
17. Sıvılarla temas sonucu oluşan hasarlar (ter, içecek, yağmur vb. dahil).
18. Resmi olmayan, yetkisiz veya uyumsuz aksesuarların kullanılması sonucu oluşan hasarlar veya performans sorunları.
19. Kullanıcı veya yetkisiz kişiler tarafından yapılan (kasıtlı ya da kasıtsız) onarım girişimleri sonucu oluşan ikincil hasarlar veya komplikasyonlar.
20. Kozmetik bozulmalar (metal parçalarda paslanma, plastiklerde renk değişimi gibi) veya uzun süre kullanılmamaya bağlı işlevsel sorunlar.
21. Donanımsal bir arıza olduğuna dair açık bir kanıt bulunmadığı sürece, ürün fonksiyonlarının yanlış anlaşılmasından veya beklentilerin karşılanmamasından (örneğin antrenman sonuçlarının beklendiği gibi olmaması gibi öznel durumlar) kaynaklanan onarım talepleri.
22. Birden fazla kullanıcı tarafından yoğun kullanım sonucu (örneğin üçten fazla kişi tarafından sık kullanım) oluşan hızlandırılmış aşınma veya erken parça arızaları.
23. Kullanıcı ağırlığının veya kullanım yoğunluğunun, ürün teknik özelliklerinde belirtilen maksimum yükü aşması sonucu oluşan yapısal hasarlar, parça deformasyonları veya performans sorunları.
24. Ürünün yanlış kullanımı sonucu oluşan hasarlar (ağır nesnelere asılması, üzerine çıkılması, destek amaçlı kullanılması veya ürünün tasarımı dışında amaçlarla kullanılması gibi).
25. Speediance sunucularından kaynaklanmayan başarısız yazılım veya firmware güncellemeleri sonucu oluşan başlatma hataları veya fonksiyon sorunları.
26. Yanlış depolama sonucu oluşan mekanik, yapısal, elektronik veya kozmetik hasarlar (katlama mekanizmasının zarar görmesi, ürünün ters çevrilmesi, üzerine ağır nesnelere konulması gibi).
27. Ürünle birlikte sunulan mobil uygulamalar veya çevrim içi hizmetlerde (örneğin abonelikli canlı ders servisleri) erişim kesintisi, içerik değişikliği, işlev değişikliği veya hizmetin sonlandırılması.
28. Kullanım ömrü sona ermiş veya sarf malzemesi olarak belirtilmiş parçaların (örneğin kabloların) zamanında değiştirilmemesi sonucu oluşan dolaylı hasarlar.
29. Ürün mülkiyetinin devredilmesinden sonra (örneğin ikinci el satış) yeni kullanıcı tarafından yapılan onarım talepleri, ürün halen garanti kapsamında olsa bile.
30. Ürün güvenlik uyarılarına ve kullanım talimatlarına uyulmaması sonucu oluşan kişisel yaralanmalar, mal hasarları veya diğer sonuçlar.

## Garanti Talebi Nasıl Oluşturulur

Bu garanti politikasının şartları kapsamında kalan performansla ilgili bir sorunaşanması durumunda, lütfen Speediance Müşteri Hizmetleri ile after-sales@speediance.com adresi üzerinden iletişime geçin. Daha hızlı destek alabilmek için sorunu fark ettiğiniz anda bizimle iletişime geçmeniz önerilir. Garanti talebi oluşturabilmek için ürünün seri numarası ile birlikte geçerli bir satın alma belgesi (sipariş numarası, fatura veya fiş gibi) sunmanız gerekmektedir. Speediance'in sınırlı garanti kapsamına girmeyen hizmetler ek ücrete tabi olabilir.

### Garanti Şartlarında Değişiklik ve Uygulanabilirlik

Speediance, aşağıdaki nedenlerle bu Garanti Politikasında değişiklik yapma hakkını saklı tutar:

#### 1. Yasal ve düzenleyici gereklilikler:

Yeni yürürlüğe giren veya değiştirilen yasa, yönetmelik, kural ve idari düzenlemelere uyum sağlamak amacıyla.

#### 2. Ürün teknik güncellemeleri:

Ürün teknolojisindeki gelişmeler veya hizmet modellerindeki değişiklikler nedeniyle garanti prosedürlerinde değişiklik yapılması gerektiğinde.

#### 3. Mücbir sebepler:

Doğal afetler, politika değişiklikleri veya diğer mücbir sebepler nedeniyle mevcut şartların uygulanamaz hale gelmesi durumunda.

#### 4. Değişikliklerin yürürlük tarihi:

Kullanıcının sorumluluklarını azaltan, haklarını genişleten veya garanti kapsamını genişleten değişiklikler derhal yürürlüğe girer. Garanti kapsamını daraltan veya kullanıcıya ek yükümlülükler getiren değişiklikler ise resmi web sitesinde yayımlanır veya e-posta yoluyla bildirilir ve yalnızca duyuru tarihinden sonra satın alınan ürünler için geçerli olur. Bu tarihten önce satın alınan ürünler, satın alma anında geçerli olan garanti şartlarına tabi olmaya devam eder.

#### 5. İtiraz süresi:

Bu tür değişikliklerden sonra Speediance, güncellemeleri uygulama, resmi web sitesi, ürün arayüzü veya diğer kanallar aracılığıyla duyurabilir. Değişiklikler yayımlandıktan sonra kullanıcıya 60 günlük itiraz süresi tanınır. Bu süre içinde itiraz edilmezse, kullanıcı güncellenmiş garanti şartlarını kabul etmiş sayılır.

### Servis Ücretleri Hakkında

Ürün garanti kapsamında olsun ya da olmasın, evde servis hizmeti talep edilmesi durumunda (yerinde inceleme, onarım veya yeni ürün kurulumu dahil), oluşabilecek tüm servis ücretleri (ulaşım ve işçilik gibi) kullanıcıya aittir. Servis ücretleri hakkında daha fazla bilgi almak için Speediance Müşteri Hizmetleri ile iletişime geçiniz.



info@speedianceturkiye.com



Kore Şehitleri Caddesi İstanbloom Plaza  
No:16/1 Kat:7 D:58, 34394 Şişli/İstanbul

## FCC uyarısı:

Bu ekipman test edilmiş ve FCC Kuralları'nın 15. Bölümü kapsamında Sınıf B dijital cihaz sınırlarına uygun bulunmuştur. Bu sınırlar, konut ortamlarında zararlı parazitlere karşı makul düzeyde koruma sağlamak amacıyla belirlenmiştir. Bu ekipman radyo frekansı enerjisi üretir, kullanır ve yayabilir ve talimatlara uygun şekilde kurulup kullanılmadığı takdirde radyo iletişimde zararlı parazite neden olabilir. Ancak belirli bir kurulumda parazit oluşmayacağına dair herhangi bir garanti yoktur. Bu ekipmanın radyo veya televizyon alımında zararlı parazite neden olduğu, cihazın kapatılıp açılmasıyla tespit edilebiliyorsa, kullanıcının aşağıdaki önlemlerden bir veya birkaçını uygulayarak paraziti gidermesi önerilir: Alıcı antenin yönünü değiştirin veya anteni başka bir konuma taşıyın.

Ekipman ile alıcı arasındaki mesafeyi artırın.

Ekipmanı, alıcının bağlı olduğu devreden farklı bir elektrik devresine bağlı prize takın.

Yardım almak için satıcıya veya deneyimli bir radyo/TV teknisyenine danışın.

Uyarı: Üretici tarafından açıkça onaylanmamış herhangi bir değişiklik veya modifikasyon, bu ekipmanı kullanma yetkinizi geçersiz kılabilir.

Bu cihaz, FCC Kuralları'nın 15. Bölümüne uygundur. Kullanım aşağıdaki iki koşula tabidir:

- (1) Bu cihaz zararlı parazite neden olmamalıdır ve
- (2) Bu cihaz, istenmeyen çalışmaya neden olabilecek parazitler dahil olmak üzere, alınan her türlü paraziti kabul etmelidir.

Bu ekipman, kontrolsüz ortamlar için belirlenen FCC radyasyon maruziyet sınırlarına uygundur. Bu ekipman kurulurken ve kullanılırken, yayıcı (radyatör) ile vücudunuz arasında en az 20 cm mesafe bırakılmalıdır.

## ISED Beyanı

İngilizce: Bu cihaz, Innovation, Science and Economic Development Canada'nın lisans muafiyetli RSS standartlarına uygun olan lisans muafiyetli verici/alıcılar içermektedir. Kullanım aşağıdaki iki koşula tabidir:

- (1) Bu cihaz parazite neden olmamalıdır.
  - (2) Bu cihaz, cihazın istenmeyen şekilde çalışmasına neden olabilecek parazitler dahil olmak üzere, alınan her türlü paraziti kabul etmelidir.
- Bu dijital cihaz, Kanada CAN ICES-3(B) / NMB-3(B) standardına uygundur.

Fransızca: Bu cihaz, Innovation, Science and Economic Development Canada tarafından lisans muafiyetli RSS standartlarına uygun lisans muafiyetli verici/alıcılar içermektedir. Kullanım aşağıdaki iki koşula tabidir:

- (1) Bu cihaz parazite neden olmamalıdır.
  - (2) Bu cihaz, cihazın istenmeyen çalışmasına neden olabilecek parazitler dahil olmak üzere, alınan her türlü paraziti kabul etmelidir.
- Bu dijital cihaz, Kanada CAN ICES-3(B) / NMB-3(B) standardına uygundur.

Bu cihaz, RSS 102'nin 2.5 bölümünde belirtilen rutin değerlendirme sınırlarına uygundur ve RSS 102 RF maruziyet gereklilikleriyle uyumludur. Kullanıcılar RF maruziyeti ve uygunlukla ilgili Kanada bilgilerine ulaşabilir.

Bu cihaz, kontrolsüz ortamlar için belirlenen Kanada radyasyon maruziyet sınırlarına uygundur.

Bu ekipman, kurulurken ve kullanılırken, yayıcı (radyatör) ile vücudunuz arasında en az 20 cm mesafe olacak şekilde kurulmalı ve çalıştırılmalıdır.

Cihazın 5150–5250 MHz bant aralığında çalışması yalnızca iç mekân kullanımı içindir; bu sınırlama, eş kanallı mobil uydu sistemlerinde oluşabilecek zararlı parazit riskini azaltmak amacıyla getirilmiştir.

Bu radyo vericisi, Industry Canada tarafından, belirtilen maksimum izin verilen kazanç değerlerine sahip listelenmiş anten tipleriyle kullanılmak üzere onaylanmıştır. Bu listede yer almayan ve belirtilen maksimum kazanç değerini aşan anten tiplerinin bu cihazla kullanılması kesinlikle yasaktır.

# Güvenlik Uyarıları



Ferhalten von brennbaren Stoffen    Ferhalten von feuchten Bereichen    Ferhalten von offenen Flammen    Nicht durch Kinder bedienen lassen    Keine minderwertigen Steckdosen verwenden    Erdung erforderlich    Wartung nur durch Fachpersonal

[Warnung] Um eine optimale Leistung sicherzustellen und gefährliche oder unzulässige Situationen zu vermeiden, lesen Sie vor Verwendung oder Betrieb dieses Produkts bitte die folgenden Vorsichtsmaßnahmen und befolgen Sie sie.

1. Dieses Produkt emittiert Funkwellen und enthält Magnete, die den Betrieb von implantierten oder persönlichen medizinischen Geräten wie Herzschrittmachern, Cochlea-Implantaten oder Hörgeräten beeinträchtigen können. Wenn Sie solche medizinischen Geräte verwenden, wenden Sie sich bitte an den Hersteller, um Informationen zu den Einschränkungen zu erhalten, die für die Verwendung dieses Produkts gelten können.
2. Halten Sie bei Verwendung dieses Produkts einen Abstand von mindestens 15 cm zu implantierten medizinischen Geräten (wie Herzschrittmachern und Cochlea-Implantaten) ein.
3. Notfallmaßnahmen im Falle eines Gaslecks: Im Falle eines Gaslecks schließen Sie sofort das Gaszufuhrventil und öffnen schnell Türen und Fenster, um den Raum zu lüften. Trennen Sie dieses Produkt oder andere elektrische Geräte nicht von der Stromversorgung, da dies Funken erzeugen kann, die zu einer Explosion oder einem Brand führen können.
4. Stromschlaggefahr: Ziehen Sie vor der Durchführung von Reinigungs- oder Wartungsarbeiten immer das Netzteil aus der Steckdose. Bitte sprühen oder spülen Sie das Produkt nicht mit Wasser ab und verwenden Sie es nicht in feuchten oder spritzwassergefährdeten Umgebungen, da dies zu einem Stromschlag führen oder das Produkt beschädigen könnte.
5. Kindersicherheit: Dieses Gerät ist kein Spielzeug. Erlauben Sie Kindern nicht, sich dem Gerät ohne Aufsicht zu nähern oder es unbeaufsichtigt zu verwenden. Um Unfälle zu vermeiden, darf Kindern nicht erlaubt werden, an Kabeln zu ziehen, mechanische Teile zu berühren oder den Netzschalter zu betätigen.
6. Batteriesicherheit (Gefahr des Verschluckens!): Dieses Produkt enthält Knopfzellen oder kleine Batterien. Vermeiden Sie unbedingt ein Verschlucken der Batterien, da dies zu schweren chemischen Verbrennungen führen kann.
7. Entsorgen Sie Batterien gemäß den örtlichen Vorschriften. Sie dürfen nicht im Hausmüll entsorgt werden. Eine unsachgemäße Entsorgung kann zu einer Explosion führen oder die Umwelt verschmutzen.
8. Netzkabel und Anschluss: Verwenden Sie das mit dem Produkt gelieferte Original-Netzkabel. Verwenden Sie das Netzkabel nicht für andere Geräte. Stellen Sie sicher, dass der Stecker vollständig eingesteckt und die Steckdose ordnungsgemäß geerdet ist. Andernfalls kann es zu einem Brand kommen. Halten Sie den Stecker fest und ziehen Sie ihn aus der Steckdose, wenn Sie das Gerät vom Stromnetz trennen. Ziehen Sie nicht am Netzkabel.
9. Netzkabel- und Produktzustand: Verwenden Sie das Netzkabel nicht, wenn das Kabel beschädigt oder der Stecker abgenutzt ist. Zerlegen Sie das Produkt nicht, modifizieren Sie es nicht und manipulieren Sie keine internen elektronischen Komponenten (wie Leiterplatten). Sämtliche Reparaturen dürfen nur von autorisiertem oder qualifiziertem Servicepersonal durchgeführt werden. Wenden Sie sich im Falle einer Fehlfunktion bitte an den Kundendienst von Speediance.
10. Netzteil-Spezifikationen: Dieses Produkt wird mit einem Netzteil mit 110–230 V, 50/60 Hz Wechselstrom betrieben. Warnung: Wenn die Eingangsspannung 230 V überschreitet (insbesondere bei Spannungen über 260 V), kann es Fehlfunktionen oder Beschädigungen des Produkts kommen.
11. Neustartintervall: Ziehen Sie nach einem Stromausfall oder nach der Reinigung den Stecker des Netzteils und warten Sie mindestens 30 Sekunden, bevor Sie ihn wieder einstecken. So verhindern Sie Schäden am Motor oder an elektronischen Bauteilen durch wiederholtes Starten.

12. Aufstellung: Das Produkt muss auf einer stabilen, ebenen Fläche aufgestellt werden. Um eine ordnungsgemäße Belüftung und einen sicheren Betrieb zu gewährleisten, achten Sie darauf, dass sich keine Hindernisse über oder neben dem Gerät befinden, und halten Sie nach hinten einen Abstand von mindestens 10 cm zu Wänden ein.
13. Bewegungen: Die Rollen sind nur für die Bewegung auf ebenen Flächen vorgesehen. Verwenden Sie die Rollen nicht, um das Gerät auf Treppen, Flächen mit Gefälle oder unebenen Flächen zu bewegen.
14. Temperaturbereich: Verwenden Sie dieses Produkt bei einer Umgebungstemperatur von 0°C bis 40°C. Lagern Sie das Produkt bei einer Temperatur von -20°C bis +50°C.
15. Stellen Sie vor der Verwendung des Produkts sicher, dass der Sicherheitsgriff wie vorgesehen arretiert ist.
16. Verbotene Stoffe und Gegenstände: Platzieren, verwenden oder verschütten Sie keine entflammaren/explosiven/stark korrosiven Substanzen, Flüssigkeiten oder andere brennbare Materialien auf dem Produkt oder in der Nähe des Produkts, da diese einen Brand verursachen oder das Produkt beschädigen können.
17. Entfernen Sie vor dem ersten Gebrauch alle Verpackungsmaterialien, einschließlich Außenkarton, Schaumstoff, Klebeband und Kunststoffbeutel. Wenn das Produkt mit einer Schutzfolie bedeckt ist, entfernen Sie diese vor der Verwendung. Lassen Sie das Gerät nach dem Einschalten 5–10 Minuten im Leerlauf laufen. Überprüfen Sie das Äußere sorgfältig auf Anzeichen von Beschädigungen und achten Sie auf ungewöhnliche Geräusche. Schalten Sie bei Auffälligkeiten die Stromversorgung sofort aus und kontaktieren Sie den Kundendienst von Speediance.
18. Stellen Sie vor jeder Verwendung sicher, dass das Gerät sicher positioniert ist (die Plattform muss vollständig waagrecht sein) und dass die Umgebung den Anforderungen entspricht. (Siehe 10, 11, 12 und 13). Prüfen Sie, ob die Anschlüsse, der Sicherheitsgriff und die verstellbare Seilrollenhalterung lose sind oder Auffälligkeiten aufweisen, und vergewissern Sie sich, dass Anschlüsse und Zubehör sicher verbunden sind. Verwenden Sie das Produkt nicht, falls Auffälligkeiten auftreten. Wenden Sie sich an den Kundendienst von Speediance, um Unterstützung zu erhalten.
19. Platzierung von Gegenständen: Stellen oder legen Sie keine Gegenstände auf das Produkt, die nicht ausdrücklich vom Hersteller empfohlen wurden.
20. Produktzustand: Stellen Sie nach der Verwendung sicher, dass das Gerät ausgeschaltet ist oder sich im Standby-Modus befindet.
21. Gefahr des Einklemmens der Finger: Achten Sie während des Betriebs auf schmale Spalten am Gerät. Um Verletzungen zu vermeiden, schieben Sie Ihre Finger nicht in diese Spalten.
22. Verwendung von Zubehör: Bringen Sie Zubehörtteile mit beweglichen Teilen oder Gewichten nach der Verwendung langsam in ihre Ausgangsposition zurück, um Quetschungen oder Stoßverletzungen zu vermeiden. (Das Zubehör umfasst Kabel, Speediance Trizepsseil, Speediance Knöchelriemen, Speediance Griffe, Haken, Speediance verstellbare Hantelstange, Speediance Bluetooth-Ring, Bank, Speediance Ski-Griffe, Speediance PowerGrip und Winkeladapter, jedoch keine kostenlosen Geschenke.)
23. Plattformsicherheit: Stellen Sie beim Zusammenklappen der Plattform sicher, dass sie vollständig zusammengeklappt und arretiert ist, um zu verhindern, dass versehentlich Komponenten herabfallen und Verletzungen oder Schäden verursachen.
24. Entsorgung: Wenn das Produkt das Ende seiner Lebensdauer erreicht hat, entsorgen Sie es unverzüglich an einer dafür vorgesehenen Recyclingstelle und halten Sie es außerhalb der Reichweite von Kindern, um Unfälle zu vermeiden.
25. Überprüfen Sie das Produkt regelmäßig auf Anzeichen von Rost, Korrosion oder übermäßigem Verschleiß. Überprüfen Sie alle Bolzen und Schrauben auf Anzeichen von Rost oder Beschädigungen.
26. Vergewissern Sie sich nach dem Einschalten erneut, dass die Umgebung den Anforderungen für die Nutzung entspricht (insbesondere dürfen keine entflammaren Materialien vorhanden sein, der Raum muss gut belüftet sein und das Gerät muss auf einer ebenen Fläche aufgestellt sein).
27. Nach Abschluss der oben genannten Prüfschritte können Sie mit der Verwendung des Geräts beginnen.